

エコアクション21
環境活動レポート

(対象期間 令和5年5月1日～令和6年4月30日)



作成日：令和6年6月20日

目 次

I 組織の概要

- 1 組織の概要に関する情報
- 2 許可内容・許可一覧
- 3 処理工程図
- 4 保有設備
- 5 処理実績

II 対象範囲

- 1 対象組織・事業内容・要員・環境活動レポートの対象期間
- 2 実施体制
- 3 役割・責任・権限

III 環境方針

IV 中長期環境経営目標

V 環境経営活動計画

VI 環境経営目標と実績

VII 環境経営活動計画の取組み結果と評価、次年度の取組み内容

- 1 環境活動取組み結果
- 2 環境活動取組み結果の評価
- 3 次年度取組み内容

VIII 環境関連法規等の遵守状況確認及び評価の結果並びに違反、訴訟等の有無

- 1 環境関連法規等の遵守状況確認・評価
- 2 環境関連法規違反等の有無

IX 代表者による全体評価と見直しの結果

I 組織の概要

1 組織の概要に関する情報

事業所名：株式会社アイダスト

代表者氏名：杉山 哲平

所在地：本社

〒236-0004 神奈川県横浜市金沢区福浦1丁目3番地8
TEL 045-342-4700 FAX 045-789-3862
面積：300.7 m² (83名 ※役員・ドライバー含む)

幸浦事業所(中間処理・積替保管施設)

〒236-0003 神奈川県横浜市金沢区幸浦2丁目13-34
TEL 045-374-3561 FAX 045-374-3562
面積：2104.60 m² (14名)

鳥浜事業所(中間処理施設・積替保管施設)

〒236-0002 神奈川県横浜市金沢区鳥浜町12-32
TEL 045-353-7273 FAX 045-353-7128
面積：1490.59 m² (4名)

平塚事業所(中間処理施設・積替保管施設)

〒254-0027 神奈川県平塚市堤町1-4
TEL 0463-79-8080 FAX 0463-79-8081
面積：902.94 m² (10名)

上矢部事業所(積替保管施設)

〒245-0053 神奈川県横浜市戸塚区上矢部町2256-1
面積：388.24 m² (9名)

綾瀬事業所(積替保管施設)

〒252-1125 神奈川県綾瀬市吉岡東3-3-7
面積：495.04 m² (7名)

横須賀リサイクルセンター(中間処理・選別施設)

〒240-0101 神奈川県横須賀市長坂2丁目2-4
TEL 0468-74-5270
面積：1400.02 m² (21名)

池辺町事業所(積替保管施設) R3年9月～稼働

〒224-0053 神奈川県横浜市都筑区池辺町3973
面積：534.52 m² (6名)

福浦事業所(積替保管施設) R5年3月～稼働

〒224-0053 神奈川県横浜市金沢区福浦2丁目18-21
面積：1293.06 m² (5名)

関内営業所

〒231-0011 神奈川県横浜市中区太田町4-47
コーワ太田町ビル402
TEL 045-264-8557 FAX 045264-8858
面積：120.46 m² (6名)

環境管理責任者：小谷 健太郎

担当者連絡先：畠山 伸一

TEL：045-374-5591 FAX：045-374-5592

MAIL：hatakeyama@idust.co.jp

資本金：5000万円
 売上高：3,255百万円（令和5年度）
 創業：平成12年5月18日
 設立：平成12年5月18日
 事業内容：産業廃棄物処分業・産業廃棄物収集運搬業
 従業員数：165名(令和6年6月20日現在)

2 許可内容・許可一覧

許可の種類	許可者	許可番号	許可年月日	有効期限
産業廃棄物 処分業	神奈川県	01423098885	令和5年 9月 13日	令和10年 7月 1日
	横浜市	05620098885	令和2年 3月 1日	令和9年 2月 28日
	横須賀市	05821098885	令和6年 1月 28日	令和11年 1月 27日
産業廃棄物 収集運搬業	神奈川県	01412098885	令和2年 1月 14日	令和6年12月 9日
	横浜市	05610098885	令和元年10月 1日	令和6年 9月 30日
	東京都	13-00-098885	令和6年 3月 8日	令和11年 3月 7日
	群馬県	01000098885	令和2年 3月 24日	令和7年 3月 23日
	埼玉県	01101098885	令和2年 7月 9日	令和7年 5月 30日
	山梨県	01900098885	令和4年10月 2日	令和9年10月 1日
	宮城県	00400098885	令和3年 6月 6日	令和8年 6月 5日
	静岡県	02201098885	令和2年 3月 2日	令和7年 3月 1日
	千葉県	01200098885	令和2年 6月 22日	令和7年 5月 18日
	茨城県	00801098885	令和2年11月 5日	令和7年 7月 20日
	栃木県	00900098885	令和2年10月 27日	令和7年10月 26日
	福島県	00707098885	令和4年 9月 9日	令和9年 9月 3日
	岐阜県	02100098885	令和5年 9月 22日	令和10年 9月 21日
	愛知県	02300098885	令和5年 9月 11日	令和10年 7月 26日
	大阪府	02700098885	令和5年12月 13日	令和10年12月 12日
	京都府	02600098885	令和6年 1月 17日	令和10年11月 18日
	兵庫県	02808098885	令和5年12月 25日	令和10年12月 24日
	岩手県	00300098885	令和元年 7月 30日	令和6年 7月 29日
	滋賀県	02501098885	令和元年 9月 4日	令和6年 9月 3日
	山口県	03500098885	令和元年 9月 20日	令和6年 9月 19日
三重県	02400098885	令和元年10月 23日	令和6年10月 22日	
奈良県	02900098885	令和2年 1月 6日	令和7年 1月 5日	
広島県	03400098885	令和2年 3月 4日	令和7年 3月 3日	
岡山県	03300098885	令和2年11月 9日	令和7年11月 8日	
福井県	01801098885	令和6年 3月 6日	令和11年 3月 5日	

※赤字は現在更新申請中

《産業廃棄物処分量》

神奈川県（許可番号 01423098885）

一．事業の範囲

- (一) 事業の区分：中間処理（圧縮）
- (二) 産業廃棄物の種類
圧縮に係るもの：廃プラスチック類

二．事業の用に供するすべての施設

平塚事業所

- (一) 設置場所：神奈川県平塚市堤町 11 番
- (二) 面積：902.94 m²
- (三) 処理能力：圧縮 3.66t/日(8 時間)

横浜市（許可番号 05620098885）

一．事業の範囲

- (一) 事業の区分：中間処理施設（破碎）
- (二) 産業廃棄物の種類
中間処理施設
廃プラスチック類、紙くず、木くず、繊維くず、金属くず、ガラスくず・コンクリートくず及び陶磁器くず、がれき類(特別管理産業廃棄物であるものを除く)

二．事業の用に供するすべての施設

幸浦事業所

- (一) 設置場所：神奈川県横浜市金沢区幸浦二丁目 13 番 34 外 3 筆
- (二) 面積：2104.60 m²
- (三) 処理能力：破碎【許可番号 10391】 996.42t/日(17 時間)

鳥浜事業所

- (一) 設置場所：神奈川県横浜市金沢区鳥浜町 12 番 32 の一部
- (二) 処理能力：破碎【許可番号 10361】 99.54t/日(9 時間)
- (三) 処理品目：【許可番号 10361】木くず

横須賀市（許可番号 05821098885）

一．事業の範囲

- (一) 事業の区分：中間処理（破碎、破碎・選別）
- (二) 産業廃棄物の種類
中間処理施設
廃プラスチック類、紙くず、木くず、繊維くず、金属くず、ガラスくず・コンクリートくず及び陶磁器くず、がれき類(特別管理産業廃棄物であるものを除く)

二．事業の用に供するすべての施設

横須賀リサイクルセンター

- (一) 設置場所：神奈川県横須賀市長坂 2 丁目 2-4
- (二) 面積：1400.02 m²
- (三) 処理能力：破碎 10.47t/日(8 時間)
破碎・選別 930.56 m³/日(8 時間)

《産業廃棄物収集運搬業》

神奈川県（許可番号 01402098885）

一. 事業の範囲

(一) 事業の区分：収集運搬（積替・保管を除く）

(二) 産業廃棄物の種類

汚泥、廃油、廃プラスチック類(水銀使用製品産業廃棄物を含む及び石綿含有産業廃棄物を含む)、紙くず、木くず、繊維くず、動物性残さ、金属くず(水銀使用製品産業廃棄物を含む)、ガラスくず・コンクリートくず及び陶磁器くず(水銀使用製品産業廃棄物を含む及び石綿含有産業廃棄物を含む)、がれき類(石綿含有産業廃棄物を含む)
※特別管理産業廃棄物であるものを除く

(三) 事業の区分：収集運搬（積替・保管を含む）

(四) 産業廃棄物の種類

廃プラスチック類(水銀使用製品産業廃棄物を含む及び石綿含有産業廃棄物を含む)、紙くず、木くず、繊維くず、金属くず(水銀使用製品産業廃棄物を含む)、ガラスくず・コンクリートくず及び陶磁器くず(水銀使用製品産業廃棄物を含む及び石綿含有産業廃棄物を含む)、がれき類(石綿含有産業廃棄物を含む)
※特別管理産業廃棄物であるものを除く

二. 事業の用に供するすべての施設

綾瀬事業所（積替・保管施設）

(一) 設置場所：神奈川県綾瀬市吉岡東三丁目 261 番 1

(二) 保管面積：833.00 m²

(三) 最大保管量：151.97 m³

平塚事業所（積替・保管施設）

(一) 設置場所：神奈川県平塚市堤町 11 番

(二) 保管面積：902.94 m²

(三) 最大保管量：144.93 m³

横浜市（許可番号 05610098885）

一. 事業の範囲

(一) 事業の区分：収集運搬（積替・保管を除く）

(二) 産業廃棄物の種類

汚泥、廃油、廃プラスチック類(水銀使用製品産業廃棄物を含む及び石綿含有産業廃棄物を含む)、紙くず、木くず、繊維くず、動物性残さ、金属くず(水銀使用製品産業廃棄物を含む)、ガラスくず・コンクリートくず及び陶磁器くず(水銀使用製品産業廃棄物を含む及び石綿含有産業廃棄物を含む)、がれき類(石綿含有産業廃棄物を含む)
※特別管理産業廃棄物であるものを除く

(三) 事業の区分：収集運搬（積替・保管を含む）

(四) 産業廃棄物の種類

廃プラスチック類(水銀使用製品産業廃棄物を含む及び石綿含有産業廃棄物を含む)、紙くず、木くず、繊維くず、金属くず(水銀使用製品産業廃棄物を含む)、ガラスくず・コンクリートくず及び陶磁器くず(水銀使用製品産業廃棄物を含む及び石綿含有産業廃棄物を含む)、がれき類(石綿含有産業廃棄物を含む)(特別管理産業廃棄物であるものを除く)
※特別管理産業廃棄物であるものを除く

二. 事業の用に供するすべての施設

幸浦事業所（積替・保管施設）

(一) 設置場所：神奈川県横浜市金沢区幸浦二丁目 13 番地 34 外 1 筆の一部

(二) 保管面積：78.24 m²

(三) 最大保管量：116.52 m³

鳥浜事業所（積替・保管施設）

(一) 設置場所：神奈川県横浜市金沢区鳥浜町 12 番 32 の一部

(二) 保管面積：21.23 m²

(三) 最大保管量：29.48 m³

上矢部事業所（積替・保管施設）

(一) 設置場所：神奈川県横浜市戸塚区上矢部町字九日谷 2256 番 1

(二) 保管面積：61.884 m²

(三) 最大保管量：108 m³

池辺町事業所（積替・保管施設）

(一) 設置場所：神奈川県横浜市都筑区池辺町 3973 番地

(二) 保管面積：92.57 m²

(三) 最大保管量：126.38 m³

福浦事業所（積替・保管施設） 令和 5 年 3 月～ 稼働

(一) 設置場所：神奈川県横浜市金沢区福浦二丁目 18 番 21

(二) 保管面積：124.93 m²

(三) 最大保管量：160.07 m³

東京都（許可番号 13-00-098885）

一．事業の範囲

(一) 事業の区分：収集運搬（積替・保管を除く）

(二) 産業廃棄物の種類

汚泥、廃油、廃プラスチック類、紙くず、木くず、繊維くず、動物性残さ、金属くず、ガラスくず・コンクリートくず及び陶磁器くず、がれき類

※石綿含有産業廃棄物、水銀使用製品産業廃棄物を含む

群馬県（許可番号 01000098885）

一．事業の範囲

(一) 事業の区分：収集運搬（積替・保管を除く）

(二) 産業廃棄物の種類

廃プラスチック類、紙くず、木くず、繊維くず、金属くず、ガラスくず・コンクリートくず及び陶磁器くず、がれき類

※石綿含有産業廃棄物、水銀使用製品産業廃棄物を含む

埼玉県（許可番号 01101098885）

一．事業の範囲

(一) 事業の区分：収集運搬（積替・保管を除く）

(二) 産業廃棄物の種類

廃プラスチック類(水銀使用製品産業廃棄物及び石綿含有産業廃棄物を含む)、紙くず、木くず、繊維くず、金属くず(水銀使用製品産業廃棄物を含む)、ガラスくず・コンクリートくず（がれき類を除く）及び陶磁器くず(水銀使用製品産業廃棄物及び石綿含有産業廃棄物を含む)、がれき類(石綿含有産業廃棄物を含む)

山梨県（許可番号 01900098885）

一．事業の範囲

(一) 事業の区分：収集運搬（積替・保管を除く）

(二) 産業廃棄物の種類

廃プラスチック類、紙くず、木くず、繊維くず、金属くず、ガラスくず・コンクリートくず（がれき類を除く）及び陶磁器くず、がれき類

※石綿含有産業廃棄物、水銀使用製品産業廃棄物、水銀含有ばいじん等を含まず、特別管理産業廃棄物であるものを除く。

宮城県（許可番号 00400098885）

一．事業の範囲

- (一) 事業の区分：収集運搬（積替・保管を除く）
- (二) 産業廃棄物の種類

廃プラスチック類(水銀使用製品産業廃棄物及び石綿含有産業廃棄物を含み、自動車等破砕物を除く)、紙くず、木くず、繊維くず、金属くず(水銀使用製品産業廃棄物を含み、自動車等破砕物を除く)、ガラスくず・コンクリートくず及び陶磁器くず(水銀使用製品産業廃棄物及び石綿含有産業廃棄物を含み自動車等破砕物を除く)、がれき類(石綿含有産業廃棄物を含む)

静岡県（許可番号 02201098885）

一．事業の範囲

- (一) 事業の区分：収集運搬（積替・保管を除く）
- (二) 産業廃棄物の種類

廃プラスチック類、紙くず、木くず、繊維くず、金属くず、ガラスくず・コンクリートくず及び陶磁器くず、がれき類
※石綿含有産業廃棄物、水銀使用製品産業廃棄物を含む

千葉県（許可番号 01200098885）

一．事業の範囲

- (一) 事業の区分：収集運搬（積替・保管を除く）
- (二) 産業廃棄物の種類

廃プラスチック類、紙くず、木くず、繊維くず、金属くず、ガラスくず・コンクリートくず及び陶磁器くず、がれき類
※石綿含有産業廃棄物、水銀使用製品産業廃棄物を含み、自動車等破砕物を除く

茨城県（許可番号 00801098885）

一．事業の範囲

- (一) 事業の区分：収集運搬（積替・保管を除く）
- (二) 産業廃棄物の種類

汚泥(水銀使用製品産業廃棄物及び水銀含有ばいじん等を除く)、廃プラスチック類(石綿含有産業廃棄物及び水銀使用製品産業廃棄物を含み自動車等破砕物を除く)、紙くず、木くず、繊維くず、金属くず(水銀使用製品産業廃棄物を含み自動車等破砕物を除く)、ガラスくず・コンクリートくず及び陶磁器くず(石綿含有産業廃棄物及び水銀使用製品産業廃棄物を含み自動車等破砕物を除く)、がれき類(石綿含有産業廃棄物を含む)

栃木県（許可番号 00900098885）

一．事業の範囲

- (一) 事業の区分：収集運搬（積替・保管を除く）
- (二) 産業廃棄物の種類

廃プラスチック類、紙くず、木くず、繊維くず、金属くず、ガラスくず・コンクリートくず及び陶磁器くず、がれき類
※石綿含有産業廃棄物、水銀使用製品産業廃棄物を含む

福島県（許可番号 00707098885）

一．事業の範囲

- (一) 事業の区分：収集運搬（積替・保管を除く）
- (二) 産業廃棄物の種類

廃プラスチック類、紙くず、木くず、繊維くず、金属くず、ガラスくず・コンクリートくず及び陶磁器くず、がれき類
※水銀使用製品産業廃棄物を含み、石綿含有産業廃棄物、自動車等破砕物を除く

岐阜県（許可番号 02100098885）

一．事業の範囲

（一）事業の区分：収集運搬（積替・保管を除く）

産業廃棄物の種類

廃プラスチック類、紙くず、木くず、繊維くず、金属くず、ガラスくず・コンクリートくず(工作物の新築、改築又は除去に伴い生じたものを除く)及び陶磁器くず、がれき類

※自動車等破砕物、水銀使用製品産業廃棄物及び石綿含有産業廃棄物を除く

愛知県（許可番号 02300098885）

一．事業の範囲

（一）事業の区分：収集運搬（積替・保管を除く）

（二）産業廃棄物の種類

廃プラスチック類、紙くず、木くず、繊維くず、金属くず、ガラスくず・コンクリートくず（工作物の新築、改築又は除去に伴って生じたものを除く）及び陶磁器くず、がれき類

※石綿含有産業廃棄物・水銀使用製品産業廃棄物及び自動車等破砕物を除く

大阪府（許可番号 02700098885）

一．事業の範囲

（一）事業の区分：収集運搬（積替・保管を除く）

（二）産業廃棄物の種類

廃プラスチック類、紙くず、木くず、繊維くず、金属くず、ガラスくず・コンクリートくず及び陶磁器くず、がれき類

※石綿含有産業廃棄物、水銀使用製品産業廃棄物、水銀含有ばいじん等を除く

京都府（許可番号 02600098885）

一．事業の範囲

（一）事業の区分：収集運搬（積替・保管を除く）

（二）産業廃棄物の種類

廃プラスチック類、紙くず、木くず、繊維くず、金属くず、ガラスくず・コンクリートくず及び陶磁器くず、がれき類

※特別管理産業廃棄物、石綿含有産業廃棄物及び水銀使用製品産業廃棄物であるものを除く。

兵庫県（許可番号 02808098885）

一．事業の範囲

（一）事業の区分：収集運搬（積替・保管を除く）

（二）産業廃棄物の種類

廃プラスチック類、紙くず、木くず、繊維くず、金属くず、ガラスくず・コンクリートくず及び陶磁器くず、がれき類

※石綿含有産業廃棄物、水銀使用製品産業廃棄物を除く

岩手県（許可番号 00300098885）

一．事業の範囲

（一）事業の区分：収集運搬（積替・保管を除く）

（二）産業廃棄物の種類

汚泥、廃プラスチック類、紙くず、木くず、繊維くず、金属くず、ガラスくず・コンクリートくず(工作物の新築、改築又は除去に伴って生じたものを除く)及び陶磁器くず、がれき類

※石綿含有産業廃棄物、水銀使用製品産業廃棄物、自動車等破砕物及び特別産業廃棄物であるものを除く。

滋賀県（許可番号 02500098885）

一．事業の範囲

- (一) 事業の区分：収集運搬（積替・保管を除く）
- (二) 産業廃棄物の種類

汚泥、廃プラスチック類、紙くず、木くず、繊維くず、金属くず、ガラスくず・コンクリートくず(工作物の新築、改築又は除去に伴って生じたものを除く)及び陶磁器くず、工作物の新築、改築又は除去に伴って生じたコンクリートの破片その他これに類する不要物(石綿含有産業廃棄物及び水銀使用製品産業廃棄物を含む)

山口県（許可番号 03500098885）

一．事業の範囲

- (一) 事業の区分：収集運搬（積替・保管を除く）
- (二) 産業廃棄物の種類

廃プラスチック類、紙くず、木くず、繊維くず、金属くず、ガラスくず・コンクリートくず(がれき類を除く)、陶磁器くず(自動車等破砕物を除く)、がれき類 ※石綿含有産業廃棄物、水銀使用製品産業廃棄物を含み、水銀含有ばいじん等を除く

三重県（許可番号 02400098885）

一．事業の範囲

- (一) 事業の区分：収集運搬（積替・保管を除く）
- (二) 産業廃棄物の種類

汚泥(水銀含有ばいじん等を除く)、廃プラスチック類(水銀使用製品産業廃棄物及び石綿含有産業廃棄物を含む)、紙くず、木くず、繊維くず、金属くず(水銀使用製品産業廃棄物を含む)、ガラスくず・コンクリートくず(工作物の新築、改築又は除去に伴って生じたものを除く)及び陶磁器くず(水銀使用製品産業廃棄物及び石綿含有産業廃棄物を含む)、がれき類

奈良県（許可番号 02900098885）

一．事業の範囲

- (一) 事業の区分：収集運搬（積替・保管を除く）
- (二) 産業廃棄物の種類

汚泥（水銀含有ばいじん等を除く）、廃プラスチック類（石綿含有産業廃棄物を含む）、紙くず、木くず、繊維くず、金属くず、ガラスくず等（石綿含有産業廃棄物を含む）、工作物の新築、改築又は除去に伴って生じたコンクリートの破片その他これに類する不要物（石綿含有産業廃棄物を含む） ※水銀使用製品産業廃棄物を含む

広島県（許可番号 03400098885）

一．事業の範囲

- (一) 事業の区分：収集運搬（積替・保管を除く）
- (二) 産業廃棄物の種類

汚泥、廃プラスチック類、紙くず、木くず、繊維くず、金属くず、ガラスくず・コンクリートくず(工作物の新築、改築又は除去に伴って生じたものを除く)、陶磁器くず及びがれき類（これらのうち石綿含有産業廃棄物及び水銀使用製品産業廃棄物を含み、廃プリント配線板、廃ブラウン管、鉛蓄電池の電極、鉛製の管又は板、廃石膏ボード、廃容器包装、自動車等破砕物、水銀含有ばいじん等、判定基準に適合しないもの及び特別管理産業廃棄物であるものを除く）

岡山県（許可番号 03300098885）

一．事業の範囲

- (一) 事業の区分：収集運搬（積替・保管を除く）

(二) 産業廃棄物の種類

廃プラスチック類、紙くず、木くず、繊維くず、金属くず、ガラスくず・コンクリートくず及び陶磁器くず、がれき類
 ※石綿含有産業廃棄物、水銀使用製品産業廃棄物を含む
 水銀含有ばいじん等を除く

福井県（許可番号 01801098885）

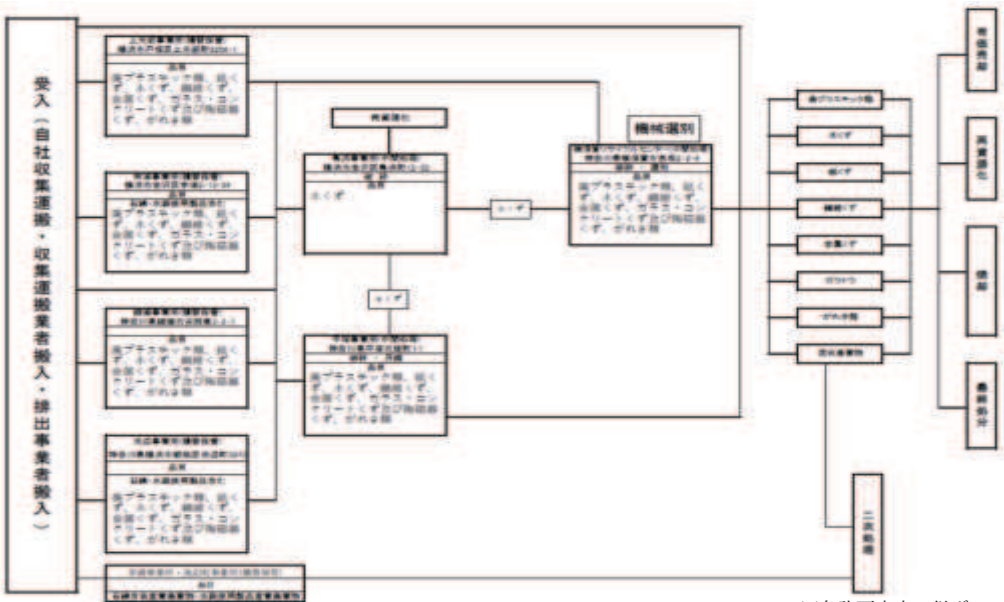
一、事業の範囲

(一) 事業の区分：収集運搬（積替・保管を除く）

(二) 産業廃棄物の種類

廃プラスチック類、紙くず、木くず、繊維くず、金属くず、ガラスくず・コンクリートくず（工作物の新築、改築又は除去に伴って生じたものを除く）及び陶磁器くず、がれき類
 ※自動車破砕物、石綿含有産業廃棄物、水銀使用製品産業廃棄物を除く

3 処理工程図



※各許可内容に従ずる

4 保有設備

中間処理施設	設備	能力	台数
幸浦事業所	破碎機	996.42t/日	1
鳥浜事業所	破碎機	99.54t/日	1
平塚事業所	圧縮機	3.66/日	1
横須賀リサイクルセンター	破碎機	10.47t/日	1
	選別機	930.56 m ³ /日	1

収集運搬車両	最大積載量 (k g)	台数	増加
ダンプトラック	2,900~11,000	2 1	—
脱着装置付きコンテナ車	3,000~10,800	1 7	—
キャブオーバー車	350~3,000	1 5	1
ダンプセミトレーラー	15,500~25,500	6	—
フルトレーラー	14,000	1	—
トラクタ	32,750~46,800	6	—
合計		6 6 台	

事業所	ホイールローダー	ユンボ	フォークリフト	台数
幸浦	2	4	1	7
鳥浜	—	1	2	3
平塚	—	1	1	2
上矢部	—	—	1	1
綾瀬	—	—	1	1
横須賀	1	2	2	5
池辺	—	—	1	1
福浦	—	—	1	1
	3	8	1 0	2 1

※内、電動フォークリフト1台（上矢部）

事業所	一般車両	台数
本社	2	1 0
関内	8	

5 処理実績

処理方法等	廃棄物等種類	処分方法等	処理量(t)	
			R5/5~R6/4	
(i)収集運搬	建設混合廃棄物（廃プラスチック類、紙くず、木くず、繊維くず、金属くず、ガラスくず及び陶磁器くず、コンクリートくず、がれき類）		88,717	
収集運搬量合計			88,717	
(ii)中間処理	混合廃棄物	破碎・選別	34,995	
	がれき類	破碎・選別	31,451	
	木くず	破碎	15,934	
	その他	破碎・圧縮・選別	13,577	
	内 再資源化等	木くず	破碎	15,934
		紙くず	選別	1,556
		金属くず	選別	1,249
		廃プラ	圧縮	237
再資源化等量小計			18,975	
中間処理合計			95,957	
(iii)最終処分				
最終処分量合計				
(iv)中間処理後の産業廃棄物	最終処分	混合廃棄物	安定型最終処分（委託）	19,157
		がれき類	管理型最終処分（委託）	16,424
		廃プラスチック	安定型最終処分（委託）	2,899
		その他	安定型・管理型最終処分（委託）	1,544
	再資源化等	混合廃棄物	二次処理先（委託）	15,838
		がれき類	二次処理先（委託）	15,027
		ガラス・コンクリート・陶磁器くず	二次処理先（委託）	5,875
		その他	二次処理先（委託）	218
	再資源化量小計			36,958
	中間処理後処分量合計			76,983

II 対象範囲

1 対象組織・事業内容・要員・環境活動レポートの対象期間

① 対象組織

本社

〒236-0004

神奈川県横浜市金沢区福浦1丁目3-8

TEL 045-342-4700 FAX 045-789-3862

幸浦事業所

〒236-0003

神奈川県横浜市金沢区幸浦2丁目13-34

TEL 045-374-3561 FAX 045-374-3562

鳥浜事業所

〒236-0002

神奈川県横浜市金沢区鳥浜町12-32

TEL 045-353-7273 FAX 045-353-7128

平塚事業所

〒254-0027

神奈川県平塚市堤町1-4

TEL 0463-79-8080 FAX 0463-79-8081

上矢部事業所

〒245-0053

神奈川県横浜市戸塚区上矢部町2256-1

綾瀬事業所

〒252-1125

神奈川県綾瀬市吉岡東3-3-7

関内営業所

〒231-0011

神奈川県横浜市中区太田町4-47 コーワ太田町ビル402

TEL 045-264-8557 FAX 045264-8858

横須賀リサイクルセンター

〒240-0101

神奈川県横須賀市長坂2丁目2-4

TEL 0468-74-5270

池辺町事業所

〒224-0053

神奈川県横浜市都筑区池辺町3973

福浦事業所

〒236-0004

神奈川県横浜市金沢区福浦2-18-21

② 事業内容

産業廃棄物収集運搬業、産業廃棄物中間処理業

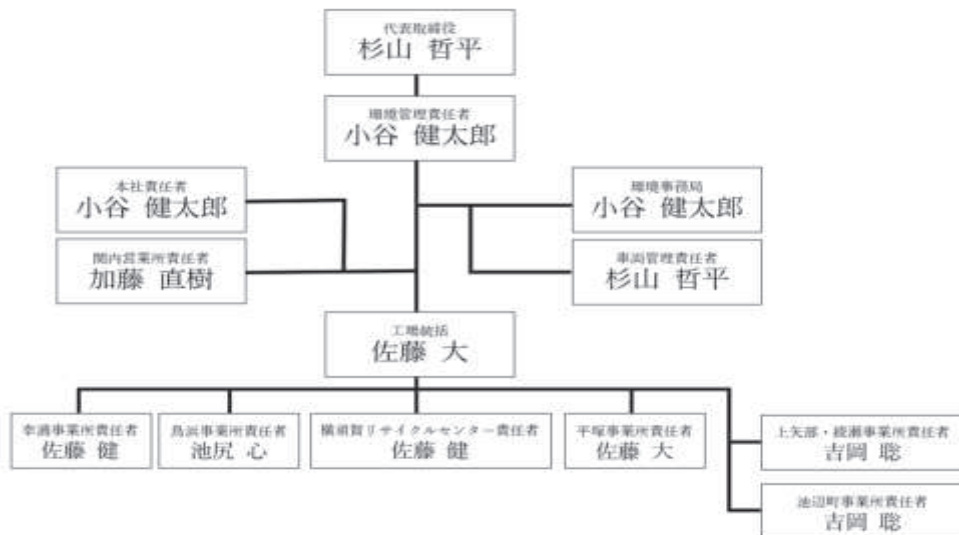
③ 要員

159名

④ 環境活動レポートの対象期間

令和5年5月1日～令和6年4月30日

2 実施体制



3 役割・責任・権限

<p>代表者(社長)</p>	<ul style="list-style-type: none"> ・ 環境経営の統括責任者 ・ 経営資源の準備 ・ 環境方針の策定 ・ 環境責任者の任命 ・ 環境活動レポートの承認 ・ 実施体制の構築
<p>環境管理責任者</p>	<ul style="list-style-type: none"> ・ 環境経営システムの構築 ・ 環境目標(PDCA)の作成 ・ 環境活動の管理状況報告 ・ 環境活動の教育訓練 ・ 環境活動レポート作成責任者
<p>環境事務局</p>	<ul style="list-style-type: none"> ・ 環境活動責任者の補佐 ・ 環境負荷及び環境への取組み自己チェックの実施 ・ 環境活動データの収集及び実績まとめ ・ 環境管理記録の文書作成と保管
<p>車両管理責任者 工場統括 各事業所責任者</p>	<ul style="list-style-type: none"> ・ 環境管理システムの実施 ・ 従業員への環境方針の周知 ・ 自社部門に関連する環境活動計画の実施及び達成状況の報告 ・ 手順書作成及び運用管理 ・ 教育訓練の実施 ・ 問題点の発見、是正、予防処置の実施
<p>全従業員</p>	<ul style="list-style-type: none"> ・ 環境方針の理解と環境への取組みの重要性を自覚 ・ 自分の役割を理解し、自主的・積極的に環境活動へ参加

Ⅲ 環境方針

環境方針

株式会社アイダストは、産業廃棄物の処理・収集運搬業をサービス活動として行う中で、地球環境保全と事業活動の両立を基本理念として、地域社会への貢献に努めます。

1. すべての業務において、『3R』をキーワードに、省資源、省エネルギーを推進します。
 - Reduce リデュース（ごみ減量）・・・本当に必要なものを大切に使う
 - Reuse リユース（再利用）・・・繰り返し使えるものを選ぶ
 - Recycle リサイクル（再資源化）・・・限られた資源を大切にしよう受託した産業廃棄物の再資源化に取組み、リサイクル率の向上を図ります。
2. 環境にやさしいサービス活動の提供に努めます。
収集運搬車両のエコドライブを実施し、省エネと排気ガスの抑制に取組みます。
3. 環境目的・環境目標を設定し、その達成に努め、環境マネジメントシステムの継続的改善を図ります。
4. 関係する環境の法的要求事項、及び当社が同意するその他の要求事項を遵守し、環境問題抑止に努めます。
5. この方針は、全従業員に周知させ、社外へも公開します。

令和4年5月27日 制定



代表取締役 杉山 哲平

IV 中長期環境経営目標

環境目標	基準年実績	中長期目標		
	R2.5~R3.4	R4.5~R5.4	R5.5~R6.4	R6.5~R7.4
1. 二酸化炭素の排出量の削減		2%	3%	4%
	2,414t-co ₂	2,365t-co ₂	2,341t-co ₂	2,317t-co ₂
1-1. 電力使用量の削減		2%	3%	4%
	603,578kWh	591,506kWh	585,470kWh	579,434kWh
1-2. 自動車燃料使用量の削減 (ガソリン)		2%	3%	4%
	21,972L	21,532L	21,313L	21,093L
1-3. 自動車燃料使用量の削減 (軽油)		2%	3%	4%
	14,191L/台	13,907L/台	13,765L/台	13,623L/台
2. 一般廃棄物排出量の削減		2%	3%	4%
	2,700kg	2,646kg	2,619kg	2,592kg
3. 水使用量の削減		2%	3%	4%
	8,453 m ³	8,283 m ³	8,199 m ³	8,114 m ³
4. グリーン購入の推進		2%	3%	4%
	65%	67%	68%	69%
5. 環境活動	<ul style="list-style-type: none"> ・社内外の環境教育 ・社会貢献活動への参加 ・エコ活動 ・ホームページによる周知 	<ul style="list-style-type: none"> ・社内外の環境教育 ・社会貢献活動への参加 ・エコ活動 ・ホームページによる周知 	<ul style="list-style-type: none"> ・社内外の環境教育 ・社会貢献活動への参加 ・エコ活動 ・ホームページによる周知 	<ul style="list-style-type: none"> ・社内外の環境教育 ・社会貢献活動への参加 ・エコ活動 ・ホームページによる周知

※当社では、PRTR 制度の対象となる化学物質を使用しておりません。

※CO₂排出係数は排出係数 0.457kg-CO₂/kWh を基準値として算出している。

V 環境経営活動計画

環境保全活動内容

1. 二酸化炭素排出量削減

1-1 電気使用量の削減

- ・ PC の不使用時電源 OFF
- ・ エアコン温度設定最適化
- ・ 不使用の電化製品のコンセントを外す
- ・ エアコンフィルターの定期清掃
- ・ 節電の意識向上

1-2 自動車燃料使用量の削減(ガソリン)

- ・ カーエアコンの抑制
- ・ 車両別タイヤ空気圧のチェック
- ・ 収集運搬コースの効率化
- ・ エコドライブの徹底

1-3 自動車燃料使用量の削減(軽油)

- ・ カーエアコンの抑制
- ・ 車両別タイヤ空気圧のチェック
- ・ 収集運搬コースの効率化
- ・ エコドライブの徹底

2. 一般廃棄物排出量の削減

- ・ 一般廃棄物の分別徹底
- ・ コピー紙、雑誌のリサイクル
- ・ 裏紙の再利用

3. 水使用量の削減

- ・ 排水管漏れチェック
- ・ 洗車方法の改善
- ・ 節水の徹底

4. グリーン購入の推進

- ・ 環境ラベル対象製品もしくは同等の製品の一覧作成、購入推進

5. 環境活動参加

- ・ 社内外の環境教育
- ・ 社会貢献活動への参加
- ・ エコ活動
- ・ ホームページによる活動周知

VI 環境経営目標と実績

環境目標	基準(実績)	目 標	実績
	R2.5~R3.4	運用期間 R5.5~R6.4	運用期間 R5.5~R6.4
1. 二酸化炭素の排出量の削減	2,414t-co2	-3%	+1.0%
		2,341t-co2	2,437t-co2
1-1.電力使用量の削減	603,578kWh	-3%	+14.0%
		585,470kWh	688.070kWh
1-2.自動車燃料使用量の削減(ガソリン)	21,972L	-3%	+33.1%
		21,313L	29,238L
1-3.自動車燃料使用量の削減(軽油)	14,191L/台	-3%	-35.2%
		13,765L/台	9,198L/台
2. 一般廃棄物排出量の削減	2,700kg	-3%	+5.9%
		2,619kg	2,860kg
3. 水使用料の削減	8,453 m ³	-3%	+5.6%
		8,199 m ³	8,923 m ³
4. グリーン購入の推進	65%	+3%	-12%
		68%	53%
5. 環境活動	<ul style="list-style-type: none"> ・社内外の環境教育 ・社会貢献活動への参加 ・エコ活動 ・ホームページにて周知 	<ul style="list-style-type: none"> ・社内外の環境教育 ・社会貢献活動への参加 ・エコ活動 ・ホームページにて周知 	<ul style="list-style-type: none"> ・社内外の環境教育 ・社会貢献活動への参加 ・エコ活動 ・ホームページにて周知

VII 環境経営活動計画の取組み結果と評価、次年度の取組み内容

1 環境活動取組み結果

運用対象期間（令和5年5月1日～令和6年4月30日）

① 二酸化炭素の排出量の削減

目標：2,341t-co2 実績：2,437t-co2 結果：+1.0%（未達成）

①-1. 電力使用量の削減

目標：585,470kWh 実績：688,070kWh 結果：+14.0%（未達成）

①-2. 自動車燃料使用量の削減(ガソリン)

目標：21,313L 実績：29,238L 結果：+33.1%（未達成）

①-3. 自動車燃料使用量の削減(軽油)

目標：13,765L/台 実績：9,198L/台 結果：-35.2%（達成）

② 一般廃棄物排出量の削減

目標：2,619kg 実績：2,860kg 結果：+5.9%（未達成）

③ 水使用量の削減

目標：8,199 m³ 実績：8,923 m³ 結果：+5.9%（未達成）

④ グリーン購入の推進

目標：68% 実績：53% 結果：-12%（未達成）

⑤ 環境活動

社内教育

- ・防災訓練の実施
- ・月次水道光熱費・燃料費の報告及び改善指示

CSR活動

- ・環境教育活動（橘中学校へ出張講義「海洋プラスチック問題」）
- ・地域貢献（横浜開港祭などの協賛）

以上を実行いたしました。

2 環境活動取組み結果の評価

EA21への登録から5年が経ち、各従業員の環境経営活動への取組みも積極的である。

目標未達成の項目が目立つが、各事業所・各車両単位で見たところ実績はほぼ横ばいであり、目標基準年度の令和4年度に比べ事業拡大（事業所・設備・車両・従業員・処理量）が大きな原因と考えられる。

各事業所へ毎月所属長を通し前月比の水道光熱費・燃料費を報告することで、更なる節電・節水・運搬効率を心掛けるよう呼び掛け、個々の環境配慮の取組みを促している。

また、フォークリフトを軽油燃料から電気燃料に変えることによって、自動車燃料使用量（軽油）の削減目標を達成することができた。今後も設備面での環境負荷を軽減できるよう働きかけていきたい。

3 次年度取組み内容

① 二酸化炭素の排出量の削減について

- ・運行管理システム(D-CONNECT)による運行ルートの効率化
- ・運行管理者による排出先の事前確認でゼロ回収リスクの削減
- ・軽油燃料の電力化を推進
- ・全社員の節電の徹底(電力の無駄遣いを各自探す)
- ・みまもりくん(車両運行・動態管理システム)による低燃費運行指導
- ・車両管理(カーエアコン、タイヤ空気圧等)

- ② 一般廃棄物排出量の削減について
 - ・ 一般廃棄物の分別徹底
 - ・ コピー紙、雑誌のリサイクル
 - ・ 裏紙の再利用
 - ・ 電子マニフェスト及電子契約書の推進
- ③ 水使用量の削減について
 - ・ 節水の意識向上
 - ・ 排水管漏れチェック
 - ・ 洗車方法の改善
 - ・ 散水設備の整備
- ④ グリーン購入の推進
 - ・ 環境ラベル対象製品もしくは同等の製品の一覧作成、購入推進
- ⑤ 環境活動
 - ・ 社内外の環境教育
 - ・ 社会貢献活動への参加
 - ・ エコ活動
 - ・ ホームページによる活動周知
 - ・ SDG s 活動

VIII 環境関連法規等の遵守状況確認及び評価の結果並びに違反、訴訟等の有無

1 環境関連法規等の遵守状況確認・評価

区分	法規制等の名称	評価
環境全般	神奈川県生活環境保全条例	○
	横浜市生活環境保全条例	○
	横浜市環境の保全及び創造に関する基本条例	○
廃棄物	廃棄物の処理及び清掃に関する法律	○
	循環型社会形成推進基本法	○
	グリーン購入法	○
	建設リサイクル法	○
	自動車リサイクル法	○
	家電リサイクル法	○
	横浜市廃棄物の減量、資源化及び適正処理等に関する条例	○
	建設廃棄物の適正処理	○
エネルギー	省エネ法	○
大気汚染	大気汚染防止法	○
	自動車NOx・PM法	○
	横浜市環境創造局の指定する条例	○
	横浜市火災予防条例	○
	横浜市環境創造審議条例	○
水質汚濁	下水道法	○
	横浜市下水道条例	○
	海洋汚染防止法	○
土地使用	金沢工業地区緑化協定	○
交通	道路交通法	○
	道路交通法施行規則	○
	道路運送車両法	○
その他 法的要求事項	悪臭防止法	○
	振動規制法	○
	騒音規制法	○
	計量法	○
	消防法	○

2 環境関連法規違反等の有無

環境関連法規への違反はありません。

横須賀事業所において、作業時の粉塵飛散防止措置の指導がありました。
車両搬入時以外はシャッターを閉じて作業を行うことを徹底させています。

IX 代表者による全体評価と見直しの結果 (運用期間 R5.5.1~R6.4.30)

見直し・情報の項目	達成状況の報告	代表者の評価・変更指示事項	指示事項と今後の対応
環境目標の達成状況	CO ₂ 排出量削減 目標：2,341 t-CO ₂ 実績：2,437 t-CO ₂ 未達成	近郊の処分費の高騰により、遠方への二次処理委託が増えたことが原因として挙げられる。	福浦積替保管施設が新設されたことにより、二次処理先への搬出頻度を抑えることが可能となった。更なる運搬効率の改善を図りたい。
	電力使用量削減 目標：585,470kWh 実績：688,070kWh 未達成	事業拡大(事業所・設備・人員)に伴い電力使用量も増加してしまっただが、節電に関する取組みは明らかに向上している。引き続き各事業所の啓蒙活動に期待したい。	不要な電気の使用に従業員自らが気付くようになった。夏場・冬場のエアコン設定温度にも注意し交換できるところは順次LEDへ変更していく。
	自動車燃料削減 (ガソリン) 目標：21,313L 実績：29,238L 未達成	従業員増加に伴い通勤車両も増えた。 外回り営業などのOJTの場合は一車両で行動すること等が望ましい。	不要な外出は控え、外出要件を分散させないよう考慮する。
	自動車燃料削減 (軽油) 目標：13,765L/台 実績：9,198L/台 達成	福浦事業所の設置により運搬効率が向上し、車両一台当たりの燃料を削減することに成功した。 また、電動のフォークリフトへ変更したことで軽油の使用量が格段に減った。	アイドリングストップなど燃費負担も各ドライバーが徹底している。 順次、低燃費化・電力化を推進していきたい。
	廃棄物排出量削減 目標：2,619 kg 実績：2,860kg 未達成	電子マニフェスト化も半数以上になり紙媒体の使用も削減したが事業拡大(事業所・従業員)に伴い未達成に。	未だ紙媒体にて取引をする顧客も多い。自社だけではなく、取引先へも電子化による廃棄物の削減を提案していきたい。
	水使用量削減 目標：8,199 m ³ 実績：8,923 m ³ 未達成	各工場のミスト噴霧器及び粉塵飛散防止の散水の使用を限定的にしたことで、水使用量の削減に成功した。	事業所ごとに水使用量の前月比を表示したことにより、従業員の節水意識が向上した。
	グリーン購入推進 目標：68% 実績：53% 未達成	グリーン製品に該当する消耗品は前年度にある程度まとめて購入しているため、購入比率でみた場合は未達成となっている。	リデュース・リユースが実行できているか従業員相互に確認している。 今後も備品はグリーン商品を積極的に選びたい。
	環境活動 ・社内外の環境教育 ・社会貢献活動への参加 ・エコ活動、SDGs	近隣の清掃活動を各工場で始業時・終業時に行うなど、EA21加盟企業として従業員の意識も高まっている。	女性の活躍する職場として求人誌でも募集が多く、社内でもSDGsに積極的に取り組んでいる。
環境関連法規等の遵守状況	コンプライアンス問題なし	働きやすい環境整備を引き続き行っていく。	問題を未然に防止するため、従業員のコンプライアンス講習を適宜行う。

環境経営方針：変更の必要なし

環境経営目標及び環境経営計画：変更の必要なし

実施体制：変更の必要なし

X 追加事業所の環境経営システム

追加事業所：福浦事業所

〒236-0004 神奈川県横浜市金沢区福浦 2-18-21

事業内容：積替・保管施設

施設稼働日：令和5年3月より

実施体制：II-2（実施体制）に準ずる

効果：福浦事業所の設置により、処理前廃棄物を保管することができ、運搬コストを抑えることができる。

1. 計画の策定

環境負荷	使用の有無	目標
CO ₂ 排出量	あり（電力・軽油）	23.41t-co ₂
電力使用量	あり（施設照明、監視カメラ、その他）	5,854kWh
ガソリン使用料	なし	—
軽油使用量	あり（フォークリフト）	1,854 ℓ
廃棄物排出量	なし	—
水使用量	あり（トイレ、洗車、粉塵防止）	422 m ³

策定根拠：CO₂排出量・電力使用量は中間処理施設とは設備が違うため全体目標の1%に留めた。水使用量は他の処理施設と特段変わりはないが、小規模な施設のため全体目標の5%とした。その他、ガソリン使用料・軽油使用量・廃棄物排出量は本社一括管理のため個別事業所の環境経営目標からは除外する。

2. 計画の実施

環境負荷	目標	実績
CO ₂ 排出量	23.41t-co ₂	4.85t-co ₂
電力使用量	5,854kWh	9,147kWh
ガソリン使用料	—	—
軽油使用量	1,854 ℓ	257 ℓ
廃棄物排出量	—	—
水使用量	422 m ³	92 m ³

3. 取り組み状況の確認及び評価

福浦事業所は、主に自社の中間処理施設へ運搬する前の産業廃棄物を保管する積替保管施設である。綾瀬事業所・上矢部事業所に比べ規模も小さいことからミスト装置などの散水設備は設けていない。よって、従業員へはトイレの使用、洗車、場内清掃（粉塵防止）の場合に十分に節水を心掛けることを呼びかけている。

新規事業所ではあるが、以前からEA21に取組んできた従業員が配属されているため、特段の指導なく節電・節水に取り組めている。

4. 緊急事態への準備及び対応

令和5年7月全社共同で防災訓練を実施した。（詳細別紙）

緊急事態対応フローは別紙のとおりである。

5. 全体の評価と見直し

環境経営方針：変更の必要なし

環境経営目標及び環境経営計画：変更の必要なし

実施体制：変更の必要なし